



NL NEDERLANDS
(Oorspronkelijke instructies)

BEDIENINGSHANDLEIDING

OPLAADBARE BLADBLAZER

DPB-600

WAARSCHUWING



LEES DE INSTRUCTIES AANDACHTIG DOOR EN VOLG DE
REGELS VOOR VEILIG GEBRUIK.
HET NIET OPVOLGEN VAN DEZE INSTRUCTIES EN REGELS
KAN ERNSTIG LETSEL TOT GEVOLG HEBBEN.



Belangrijke informatie

Lees de bedieningshandleiding voordat u het product gaat gebruiken.

○ Juist gebruik van dit product

- ♦ De ECHO-bladblazer is ontworpen om verschillende soorten stof, ook vallend blad, weg te blazen.
- ♦ Gebruik dit gereedschap niet voor andere dan de hiervoor genoemde doeleinden.

○ Gebruikers van het product

- ♦ U dient dit product niet te gebruiken voordat u de bedieningshandleiding goed hebt gelezen en de inhoud ervan hebt begrepen.
- ♦ Dit product mag niet door iemand worden gebruikt die de bedieningshandleiding niet goed heeft gelezen, die een verkoudheid heeft, vermoeid is of anderszins in een slechte fysieke conditie is. Ook kinderen mogen dit product niet gebruiken.
- ♦ Houd er rekening mee dat de gebruiker verantwoordelijk is voor ongevallen van of gevaren voor andere personen of hun eigendommen.

○ Over uw bedieningshandleiding

- ♦ In deze handleiding vindt u de benodigde informatie voor de bediening en het onderhoud van uw product. Lees deze aandachtig en zorg ervoor dat u de inhoud begrijpt.
- ♦ Bewaar de handleiding altijd op een gemakkelijk bereikbare plaats.
- ♦ Indien u de bedieningshandleiding hebt verloren of deze onleesbaar is geworden, schaf dan een nieuw exemplaar aan bij uw ECHO-DEALER.
- ♦ De eenheden die worden gebruikt in deze handleiding zijn SI-eenheden (International System of Units). De cijfers tussen haakjes zijn referentiewaarden en er kan, in enkele gevallen, sprake zijn van kleine omrekenfouten.

○ Uitlenen en overdragen van uw product

- ♦ Indien u het product dat beschreven staat in deze handleiding uitleent aan een derde, zorgt u er dan voor dat de persoon die het product leent en ermee zal werken ook de handleiding ontvangt. Indien u dit product overhandigt aan een derde, voeg er dan de bedieningshandleiding bij.

○ Vragen

- ♦ Neem contact met uw ECHO-DEALER voor meer informatie over het product, de aankoop van verbruiksmaterialen, reparaties en andere soortgelijke vragen.

○ Kennisgevingen

- ♦ Wijzigingen van de inhoud van deze handleiding bij upgrades van het product zonder voorafgaande kennisgeving zijn voorbehouden. Sommige gebruikte illustraties kunnen verschillen van het product om de uitleg te verduidelijken.
- ♦ Dit product vereist de montage van enkele onderdelen.
- ♦ Raadpleeg uw ECHO-DEALER in het geval van onduidelijkheden of problemen.

Fabrikant

YAMABIKO CORPORATION

7-2 SUEHIROCHO 1-CHOME, OHME, TOKIO 198-8760, JAPAN

Geautoriseerde vertegenwoordiger in Europa

Atlantic Bridge Limited

Atlantic House, PO Box 4800, Earley, Reading RG5 4GB, Verenigd Koninkrijk

Veilig gebruik van uw product	4
Waarschuwingssmedelingen	4
Overige aanduidingen	4
Symbolen	4
Plaats waar de veiligheidsticker is bevestigd	5
Omgaan met het product	6
Paklijst	12
Beschrijving	13
Voordat u begint	14
Montage	14
Starten en stoppen	18
Het gereedschap starten	18
Het gereedschap stoppen	18
Bediening	19
Bediening van de bladblazer	19
Onderhoud en verzorging	21
Onderhoudsrichtlijnen	21
Onderhoud en verzorging	21
Tabel voor het oplossen van problemen	22
Opslag	23
Verwijdering	24
Specificaties	25
Conformiteitsverklaring	26

Veilig gebruik van uw product

Lees dit hoofdstuk nauwkeurig voordat u het product gaat gebruiken.


○ De voorzorgsmaatregelen die in dit hoofdstuk beschreven worden, bevatten belangrijke veiligheidsinformatie. Neem deze in acht.

○ U dient ook de voorzorgsmaatregelen te lezen die in de handleiding zelf staan.

Tekst gevolgd door een [diamond mark] beschrijft de mogelijk consequenties van het niet naleven van de voorzorgsmaatregelen.

Waarschuingsmededelingen

Situaties waarbij er een risico voor fysiek letsel voor de gebruiker en andere personen bestaat, worden in deze handleiding en op het product zelf door de volgende waarschuingsmededelingen aangeduid. Lees en volg zorgvuldig de regels voor een veilig gebruik.

 GEVAAR	 WAARSCHU- WING	 LET OP
Dit symbool in combinatie met het woord " GEVAAR " vestigt de aandacht op handelingen of omstandigheden die ernstig lichamelijk letsel of de dood tot gevolg kunnen hebben.	Dit symbool in combinatie met het woord " WAARSCHUWING " vestigt de aandacht op handelingen of omstandigheden die ernstig lichamelijk letsel of de dood tot gevolg kunnen hebben.	" LET OP " geeft aan dat er een potentieel gevaarlijke situatie is, die wanneer die niet wordt vermeden, licht tot matig lichamelijk letsel tot gevolg kan hebben.









Overige aanduidingen

Naast waarschuingsmededelingen worden in deze handleiding de volgende verklarende symbolen gebruikt:



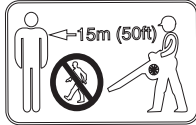





	Het pictogram met een cirkel en een schuine streep geeft aan dat hetgeen wordt getoond, verboden is.	OPMERKING	BELANGRIJK
		Deze ingesloten boodschap bevat tips voor gebruik, verzorging en onderhoud van het product..	Omkaderde tekst met het woord " BELANGRIJK " bevat belangrijke informatie over het gebruik, de controle, het onderhoud en de opslag van het product dat beschreven staat in deze handleiding.

Symbolen

In deze handleiding en op het product zelf worden diverse verklarende symbolen gebruikt. Zorg ervoor dat u volledig begrijpt wat elk symbool betekent.

Symboolvorm/vorm	Symboolbeschrijving/toepassing	Symboolvorm/vorm	Symboolbeschrijving/toepassing
	Lees de bedieningshandleiding aandachtig door		Draag oogbescherming
	Veiligheid/waarschuwing		Afhakken van vingers
	Pas op voor elektrische schokken		Pas op voor plaatsen met hoge temperatuur
	Stop		Lage snelheid

Veilig gebruik van uw product

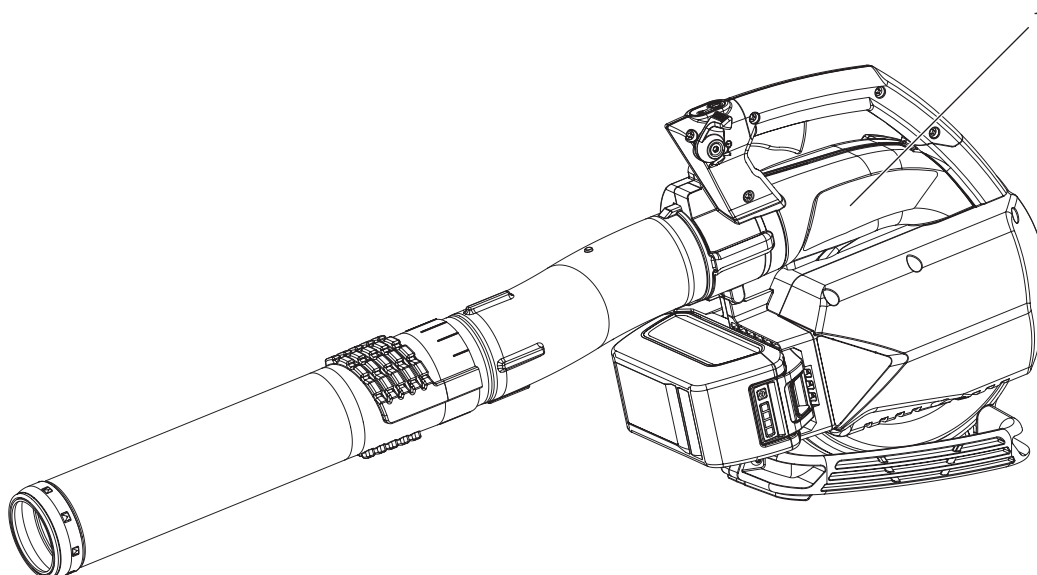
Symboolvorm/vorm	Symboolbeschrijving/toepassing	Symboolvorm/vorm	Symboolbeschrijving/toepassing
	Gebruik dit gereedschap niet in de regen of in een vochtige locatie		Hoog toerental
	Bewaar een afstand van 15 meter ten opzichte van omstanders		Milieubescherming!
	Gegarandeerd geluidsvermogeniveau		Volt
	Klasse II gereedschap	 of DC	Gelijkstroom

Plaats waar de veiligheidsticker is bevestigd

- De veiligheidsticker, zoals hieronder getoond, is bevestigd aan het product dat in deze handleiding beschreven staat. Zorg ervoor dat u begrijpt wat de sticker betekent voordat u het product gaat gebruiken.
- Indien de sticker onleesbaar wordt door slijtage of beschadiging, of de sticker heeft losgelaten, schaf dan een vervangende sticker bij uw dealer aan en bevestig de sticker op de plaats die in de onderstaande illustratie wordt getoond. Zorg ervoor dat de sticker altijd leesbaar is.



1. Veiligheidssticker (Onderdeelnummer X505008910)



Veilig gebruik van uw product

Omgaan met het product

Algemene veiligheidsinstructies en waarschuwingen elektrisch gereedschap

WAARSCHUWING

Algemene veiligheidswaarschuwingen voor elektrische gereedschappen.

Als de waarschuwingen en voorschriften niet worden opgevolgd, kan dit een elektrische schok, brand of ernstig letsel tot gevolg hebben.

Bewaar alle waarschuwingen en voorschriften voor toekomstig gebruik.

Het in de waarschuwingen gebruikte begrip "elektrisch gereedschap" heeft betrekking op elektrische gereedschappen voor gebruik op het stroomnet (met netsnoer) en op elektrische gereedschappen voor gebruik met een accu (zonder netsnoer).

Veiligheid van de werkomgeving

○ Houd uw werkomgeving schoon en goed verlicht.

- ◆ Een rommelige of onverlichte werkomgeving kan tot ongevallen leiden.
- **Werk met het elektrische gereedschap niet in een omgeving met explosiegevaar waarin zich brandbare vloeistoffen, brandbare gassen of brandbaar stof bevinden.**
- ◆ Elektrische gereedschappen veroorzaken vonken die het stof of de dampen tot ontsteking kunnen brengen.
- **Houd kinderen en andere personen tijdens het gebruik van het elektrische gereedschap uit de buurt.**
- ◆ Wanneer u wordt afgeleid, kunt u de controle over het gereedschap verliezen.

Elektrische veiligheid

- **De aansluitstekker van het elektrische gereedschap moet in het stopcontact passen. De stekker mag in geen geval worden veranderd. Gebruik geen adapterstekkers in combinatie met (geaarde) elektrische gereedschappen.**
- ◆ Onveranderde stekkers en passende stopcontacten beperken het risico van een elektrische schok.
- **Voorkom aanraking van het lichaam met geaarde oppervlakken, bijvoorbeeld van buizen, verwarmingen, fornuizen en koelkasten.**
- ◆ Er bestaat een verhoogd risico door een elektrische schok wanneer uw lichaam geaard is.
- **Houd het gereedschap uit de buurt van regen en vocht.**
- ◆ Het binnendringen van water in het elektrische gereedschap vergroot het risico van een elektrische schok.
- **Gebruik de kabel niet voor een verkeerd doel. Gebruik de kabel niet om het elektrische gereedschap te dragen of vooruit te trekken of om de stekker uit het stopcontact te trekken. Houd de kabel uit de buurt van hitte, olie, scherpe randen en bewegende gereedschapsdelen.**
- ◆ Beschadigde of in de war geraakte kabels vergroten het risico van een elektrische schok.
- **Wanneer u buitenshuis met elektrisch gereedschap werkt, dient u alleen verlengkabels te gebruiken die voor gebruik buitenshuis zijn goedgekeurd.**
- ◆ Het gebruik van een voor gebruik buitenshuis geschikte verlengkabel beperkt het risico van een elektrische schok.
- **Als het gebruik van het elektrische gereedschap in een vochtige omgeving onvermijdelijk is, dient u een aardlekschakelaar te gebruiken.**
- ◆ Het gebruik van een aardlekschakelaar vermindert het risico van een elektrische schok.

Veiligheid van personen

- **Wees alert, let goed op wat u doet en ga met verstand te werk bij het gebruik van het elektrische gereedschap. Gebruik geen elektrisch gereedschap wanneer u moebent of onder invloed staat van drugs, alcohol of medicijnen.**
- ◆ Een moment van onoplettendheid bij het gebruik van het elektrische gereedschap kan tot ernstige verwondingen leiden.
- **Draag persoonlijke beschermende uitrusting. Draag altijd een veiligheidsbril.**
- ◆ Het dragen van persoonlijke beschermende uitrusting zoals een stofmasker, slipvaste werkschoenen, een veiligheids helm of gehoorbescherming, afhankelijk van de aard en het gebruik van het elektrische gereedschap, vermindert het risico van verwondingen.
- **Voorkom per ongeluk inschakelen. Controleer of het elektrische gereedschap uitgeschakeld is voordat u de stekker in het stopcontact steekt of de accu aansluit en voordat u het gereedschap oppakt of draagt.**
- ◆ Wanneer u bij het dragen van het elektrische gereedschap uw vinger aan de schakelaar hebt of wanneer u het gereedschap ingeschakeld op de stroomvoorziening aansluit, kan dit tot ongevallen leiden.
- **Verwijder instelgereedschappen of schroefsleutels voordat u het elektrische gereedschap inschakelt.**
- ◆ Een instelgereedschap of sleutel in een draaiend deel van het gereedschap kan tot verwondingen leiden.
- **Rek u niet te ver uit. Zorg ervoor dat u stevig staat en steeds in evenwicht blijft.**
- ◆ Daardoor kunt u het elektrische gereedschap in onverwachte situaties beter onder controle houden.
- **Draag geschikte kleding. Draag geen loshangende kleding of sieraden. Houd haren, kleding en handschoenen uit de buurt van bewegende delen.**
- ◆ Loshangende kleding, lange haren en sieraden kunnen door bewegende delen worden meegenomen.
- **Wanneer stofzuigings- of stofopvangvoorzieningen kunnen worden gemonteerd, dient u zich ervan te verzekeren dat deze zijn aangesloten en juist worden gebruikt**
- ◆ Het gebruik van een stofzuiging beperkt het gevaar door stof.

Het trillingsniveau gedurende het gebruik van het elektrische gereedschap kan afwijken van de aangegeven waarde afhankelijk van de toepassingen waarvoor het elektrische gereedschap wordt gebruikt; en de noodzaak om veiligheidsmaatregelen ter bescherming van de bediener tegen het effect van trillingen vast te leggen op basis van de werkelijke gebruiksomstandigheden. Hierbij moet ook rekening worden gehouden met de tijd waarin het gereedschap uitgeschakeld is, of waarin het gereedschap wel loopt, maar niet werkelijk wordt gebruikt.

Veilig gebruik van uw product

WAARSCHUWING

Gebruik en onderhoud van elektrische gereedschappen

- **Overbelast het gereedschap niet. Gebruik voor uw werkzaamheden het daarvoor bestemde elektrische gereedschap.**
- ◆ Met het passende elektrische gereedschap werkt u beter en veiliger binnen het aangegeven capaciteitsbereik.
- **Gebruik geen elektrisch gereedschap waarvan de schakelaar defect is.**
- ◆ Elektrisch gereedschap dat niet meer kan worden in- of uitgeschakeld, is gevaarlijk en moet worden gerepareerd.
- **Trek de stekker uit het stopcontact of neem de accu uit het elektrische gereedschap voordat u het gereedschap instelt, toebehoren wisselt of het gereedschap weglegt.**
- ◆ Deze voorzorgsmaatregel voorkomt onbedoeld starten van het elektrische gereedschap.
- **Bewaar niet-gebruikte elektrische gereedschappen buiten bereik van kinderen. Laat het gereedschap niet gebruiken door personen die er niet mee vertrouwd zijn en deze aanwijzingen niet hebben gelezen.**
- ◆ Elektrische gereedschappen zijn gevaarlijk wanneer deze door onervaren personen worden gebruikt.
- **Verzorg het elektrische gereedschap zorgvuldig. Controleer of bewegende delen van het gereedschap correct functioneren, goed uitgelijnd zijn en niet vastklemmen en of onderdelen zodanig gebroken of beschadigd zijn dat de werking van het elektrische gereedschap nadelig wordt beïnvloed. Laat deze beschadigde onderdelen voor het gebruik repareren.**
- ◆ Veel ongevallen hebben hun oorzaak in slecht onderhouden elektrische gereedschappen.
- **Houd snijgereedschappen scherp en schoon.**
- ◆ Zorgvuldig onderhouden snijgereedschappen met scherpe snijkanten klemmen minder snel vast en zijn gemakkelijker te geleiden.
- **Gebruik elektrisch gereedschap, toebehoren, inzetgereedschappen en dergelijke volgens deze aanwijzingen. Let daarbij op de arbeidsomstandigheden en de uit te voeren werkzaamheden.**
- ◆ Het gebruik van elektrische gereedschappen voor andere dan de voorziene toepassingen kan tot gevaarlijke situaties leiden.

Gebruik en onderhoud van accugereedschappen

- **Laad accu's alleen op in oplaadapparaten die door de fabrikant worden geadviseerd.**
- ◆ Voor een oplaadapparaat dat voor een bepaald type accu geschikt is, bestaat brandgevaar wanneer het met andere accu's wordt gebruikt.
- **Gebruik alleen de daarvoor bedoelde accu's in de elektrische gereedschappen.**
- ◆ Het gebruik van andere accu's kan tot verwondingen en brandgevaar leiden.
- **Voorkom aanraking van de niet-gebruikte accu met paperclips, munten, sleutels, spijkers, schroeven en andere kleine metalen voorwerpen die overbrugging van de contacten kunnen veroorzaken.**
- ◆ Kortsluiting tussen de accucontacten kan brandwonden of brand tot gevolg hebben.
- **Bij verkeerd gebruik kan vloeistof uit de accu lekken. Voorkom contact daarmee. Spoel bij onvoorzien contact met water af. Wanneer de vloeistof in de ogen komt, dient u bovendien een arts te raadplegen.**
- ◆ Gelekte accuvloeistof kan tot huidirritaties en verbrandingen leiden.

Onderhoud

- **Laat het elektrische gereedschap alleen repareren door gekwalificeerd en vakkundig personeel en alleen met originele vervangingsonderdelen.**
- ◆ Daarmee wordt gewaarborgd dat de veiligheid van het gereedschap in stand blijft.

Veilig gebruik van uw product

Algemene voorzorgsmaatregelen

WAARSCHUWING

Bedieningshandleiding

- Lees aandachtig de bedieningshandleiding voordat u het product gaat gebruiken om er zeker van te zijn dat u het product correct bedient.
- ◆ Niet opvolgen van de instructies kan een ongeval of een ernstig letsel tot gevolg hebben.



Gebruik dit product niet voor andere dan de hiervoor genoemde doeleinden.

- U mag het product niet gebruiken voor doeleinden anders dan die beschreven in de bedieningshandleiding.
- ◆ Anders zou dit tot een ongeval of ernstig letsel kunnen leiden.

Wijzigingen van het product zijn niet toegestaan

- U mag het product niet wijzigen.
- ◆ Anders zou dit tot een ongeval of ernstig letsel kunnen leiden. Alle defecten die voortvloeien uit een wijziging van het product worden niet gedekt door de garantie van de fabrikant.

Gebruik het product niet zonder dat het is gecontroleerd en onderhouden.

- U dient het product niet te onderhouden wanneer het niet is gecontroleerd en onderhouden. Zorg u er altijd voor dat het product regelmatig wordt gecontroleerd en onderhouden.
- ◆ Anders kan een ongeval of ernstig letsel het gevolg zijn.

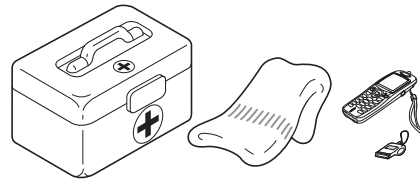
Uitleenen en overdragen van uw product

- Indien u het product dat beschreven staat in deze handleiding uitleent aan een derde, zorg u dan voor dat de persoon die het product leent ook de handleiding ontvangt.
- Indien u dit product overhandigt aan een derde, voeg er dan de bedieningshandleiding bij.
- ◆ Anders kan een ongeval of ernstig letsel het gevolg zijn.

Voorbereid zijn in geval van een verwonding

Zorg ervoor dat u bent voorbereid in het onwaarschijnlijke geval van een ongeval of verwonding

- EHBO-doos
- Windsels en zwachtels (om eventuele bloedingen te stoppen)
- Fluit of mobiele telefoon (om hulp in te roepen)
- ◆ Indien u geen eerste hulp kunt uitvoeren of hulp van anderen kunt vragen kan de verwonding verslechteren.



Veilig gebruik van uw product

Voorzorgsmaatregelen voor gebruik

WAARSCHUWING

Gebruikers van het product

Het product mag niet gebruikt worden door:

- vermoeide mensen
- mensen die alcohol hebben gedronken
- mensen die medicijnen gebruiken
- zwangere vrouwen
- mensen met een slechte fysieke conditie
- mensen die de bedieningshandleiding niet hebben gelezen
- kinderen
- ◆ Niet naleven van deze instructies kan een ongeval tot gevolg hebben.
- Dit product genereert elektromagnetische velden tijdens de bediening. Magnetische velden kunnen invloed hebben op pacemakers of pacemakers ontregelen. Om gezondheidsrisico's te verminderen, bevelen we aan dat dragers van pacemakers hun arts en pacemakerfabrikant raadplegen alvorens dit product te bedienen.



Omgeving voor gebruik en bediening

- Gebruik het product niet
 - ◆ in vochtige of natte ruimtes.
 - ◆ in de regen.
 - ◆ onder slechte weersomstandigheden.
- ◆ Anders zou dit tot een ongeval of ernstig letsel kunnen leiden.
- Gebruik het product niet op plaatsen waar u gemakkelijk kunt vallen, zoals op steile hellingen of ondergrond na regenval.
- Gebruik het product niet 's avonds of op donkere plaatsen met een slecht zicht.
- ◆ Als u valt of uitglijdt, of het product niet correct bedient, kan dit ernstig letsel tot gevolg hebben.



Het gebied binnen een straal van 15 m geldt als gevaarzone

Het gebied binnen een straal van 15 m geldt als gevaarzone. Neem bij gebruik van het product de volgende voorzorgsmaatregelen in acht.

- Laat geen kinderen en andere personen of dieren in de gevaarzone toe.
- Wanneer een andere persoon in de gevaarzone komt, schakel dan het gereedschap uit om te stoppen.
- Wanneer u de gebruiker benadert, waarschuw hem dan door van buiten de gevaarzone twijgjes in zijn richting te werpen en verzeker u ervan dat de motor is uitgeschakeld.
- Als er meerdere personen met het product werken, moet bepaald worden hoe zij met elkaar moeten communiceren en moeten zij op een afstand van ten minste 15 m van elkaar werken.
- ◆ Weggeworpen voorwerpen kunnen ernstig letsel veroorzaken bij de gebruiker of omstanders.

Gebruik van het product

Neem bij gebruik van het product de volgende voorzorgsmaatregelen in acht.

- Richt de buis van de bladblazer niet op mensen of dieren.
- Gebruik het product niet op plaatsen waar u gemakkelijk kunt vallen.
- Houd de hendel stevig vast.
- Gebruik het product op late of vroeg tijdstippen; dit kan geluidshinder veroorzaken voor de burens.
- ◆ Niet naleven van deze instructies kan een ongeval of letsel tot gevolg hebben.

Schakel de motor uit als u zich verplaatst

Schakel de motor uit in de situaties wanneer u zich verplaatst die hieronder worden beschreven.

- Verplaatsen naar de plaats waar u de werkzaamheden wilt verrichten.
- Verplaatsen naar een andere locatie tijdens het verrichten van de werkzaamheden.
- De plaats verlaten waar u de werkzaamheden hebt verricht.
- ◆ Niet opvolgen van deze instructies kan brandwonden of ernstig letsel tot gevolg hebben.
- Indien u het product met de auto transporteert, maak dan de brandstoftank leeg en zet het product stevig vast om verschuiven te voorkomen.

Let erop dat u niet in aanraking komt met de ventilator.

- Let erop dat uw haar niet vast raakt in de ventilator.
- ◆ Door windzuiging van de ventilator kan uw hand of kunnen er voorwerpen in de ventilator worden gezogen met ernstig letsel tot gevolg.

Trillingen en kou

Het vermoeden bestaat dat een aandoening genaamd Fenomeen van Raynaud, die van invloed is op de vingers van bepaalde personen, wordt veroorzaakt door blootstelling aan trillingen en kou. Blootstelling aan trillingen en kou kan een tintelend en branderig gevoel veroorzaken, waardoor de vingers bleek en gevoelloos worden.

De volgende voorzorgsmaatregelen worden ten zeerste aangeraden omdat niet bekend is bij welke mate van blootstelling de verschijnselen optreden.

- Houd uw lichaam warm; met name hoofd en nek, voeten en enkels, en handen en polsen.
- Zorg voor een goede doorbloeding door tijdens regelmatige werkonderbrekingen krachtige armbewegingen te maken en door niet te roken.
- Beperk het aantal uren dat u met de machine werkt. Probeer elke dag een aantal werkzaamheden te verrichten waarbij u niet hoeft te werken met de blazer of andere handbediende apparatuur.
- Hebt u last van pijnlijke, rode en opgezwollen vingers, gevolgd door verbleken en gevoelloosheid van de vingers, raadpleeg dan een arts alvorens u zich opnieuw blootstelt aan kou en trillingen.
- ◆ Niet opvolgen van deze instructies kan schade voor de gezondheid tot gevolg hebben.

Veilig gebruik van uw product

WAARSCHUWING

RSI-aandoeningen (herhalingsoverbelasting)

Het vermoeden bestaat dat overbelasting van de spieren en pezen in de vingers, handen, armen en schouders kan leiden tot irritatie, zwellingen, gevoelloosheid, slapheid en extreme pijn in de zojuist genoemde lichaamsdelen. Bepaalde herhalende handbewegingen zorgen voor een hoger risico van het ontwikkelen van herhalingsoverbelasting (RSI).

Doe het volgende om de kans op RSI te verkleinen:

- Vermijd het gebruik van uw pols in gebogen, uitgestrekte of verdraaide positie.
- Neem regelmatig een pauze om herhaling tot een minimum te beperken en om de handen te laten rusten. Verminder de snelheid en de kracht waarmee u herhalingsbewegingen maakt.
- Doe oefeningen om de hand- en armspieren te versterken.
- Raadpleeg een arts indien u last hebt van een tintelend gevoel, gevoelloosheid of pijn in vingers, handen, polsen en armen. Hoe eerder RSI wordt vastgesteld, des te beter kunnen permanente zenuw- en spierbeschadigingen worden voorkomen.
- ◆ Niet opvolgen van deze instructies kan schade voor de gezondheid tot gevolg hebben.

Instructies om de batterij los te koppelen

- Wanneer de machine wordt achtergelaten door de gebruiker.
- Voordat een verstopping wordt verholpen.
- Vóór het controleren, schoonmaken of werken aan het gereedschap.
- Na het raken van een vreemd voorwerp om het gereedschap te inspecteren op schade.
- Als het gereedschap abnormaal begint te trillen, om het onmiddellijk te controleren.
- ◆ Als het product onverwacht start, kan dit een ongeval veroorzaken.

Schakel het gereedschap onmiddellijk uit als er iets verkeerd gaat

- Schakel het gereedschap onmiddellijk uit als het opeens abnormale geluiden of trillingen maakt. Het product mag niet gebruikt worden als het abnormale trillingen of geluiden vertoont.
Neem contact op met uw ECHO-dealer voor reparatie.
- ◆ Het blijven gebruiken van defecte onderdelen kan een ongeval of ernstig letsel tot gevolg hebben.

Schakel het gereedschap uit als u het product controleert of onderhoud

Neem de volgende voorzorgsmaatregelen in acht als u het product controleert of onderhoud na gebruik:

- Schakel het gereedschap uit, verwijder de batterij, en zorg ervoor dat alle bewegende delen volledig tot stilstand gekomen.
- ◆ Als het product onverwacht start, kan dit een ongeval veroorzaken.
- Laat de machine afkoelen voordat u onderhoud uitvoert.
- ◆ U kunt zich branden.

Veilig gebruik van uw product

Beschermende uitrusting

WAARSCHUWING

Draag beschermende uitrusting

○ Draag geschikte werkkleding en beschermende uitrusting als u met de bladblazer werkt. Draag vooral steeds een veiligheidsbril en een mondkap als u werkt.

◆ Zonder de beschermende uitrusting kunt u afval of stof dat weggeblazen wordt, inademen of in de ogen krijgen wat een ongeval of letsel tot gevolg kan hebben.

a Veiligheidsbril: Beschermt de ogen

b Mondkap: Beschermt de ademhalingsorganen

c Veiligheidshandschoenen: Beschermen de handen tegen kou en trillingen

d Nauw sluitende werkkleding (lange mouwen, lange broek): Beschermt het lichaam

e Stevig schoeisel: Beschermt de voeten

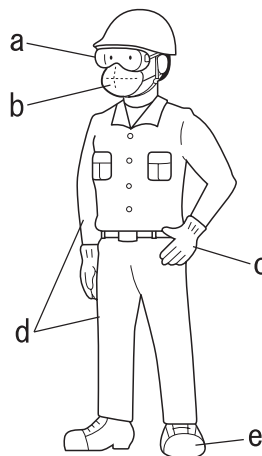
◆ Niet opvolgen van de voorzorgsmaatregelen kan oog- of gehoorbeschadiging of ander ernstig letsel tot gevolg hebben.

Gebruik indien nodig de onderstaand vermelde veiligheidsuitrusting.

○ **Hoofdbescherming (helm):** Beschermt het hoofd

○ **Oorbeschermers of oordoppen:** Gehoorbescherming

○ **Bijennet:** Beschermt tegen insecten



Beschermende kleding dragen

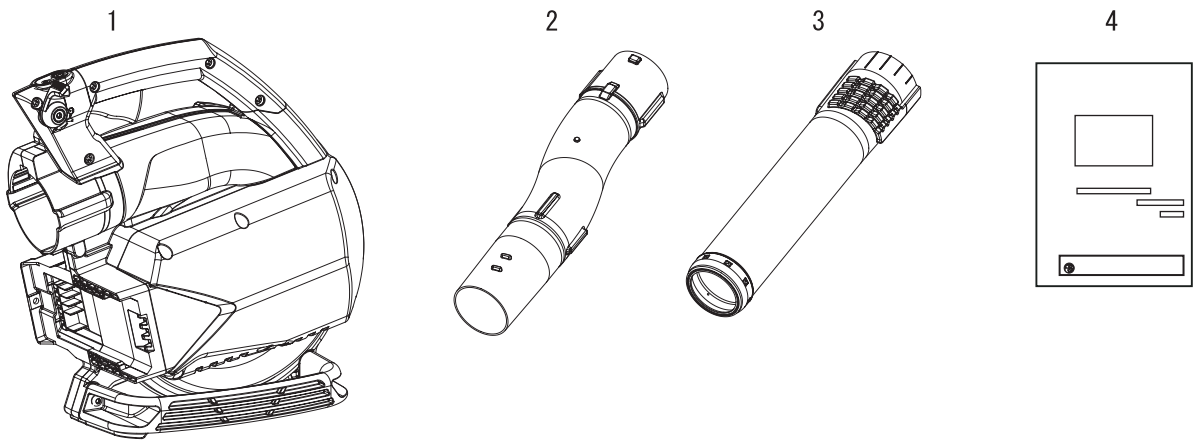
Draag geen stropdassen, sieraden of losse kleding die door de machine kunnen worden gegrepen. Draag geen schoeisel zonder neus (slippers, sandalen etc.), loop niet blootsvoets of met blote benen.

◆ Niet opvolgen van de voorzorgsmaatregelen kan een ongeval of een ernstig letsel tot gevolg hebben.

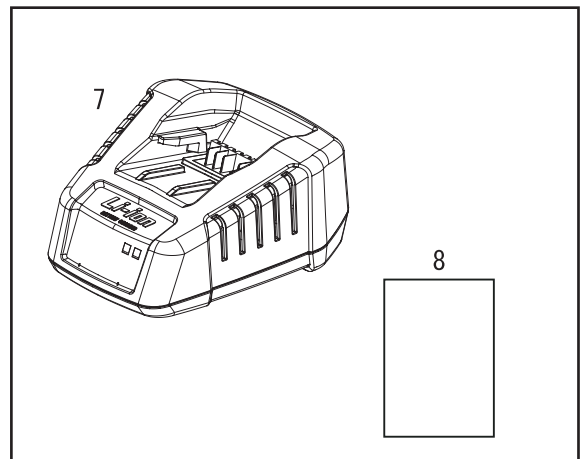
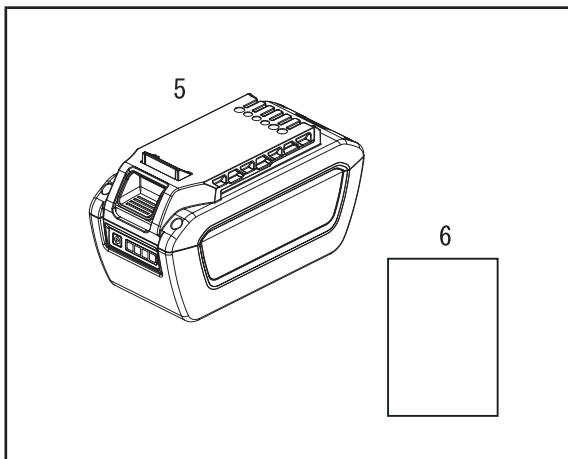


Paklijst

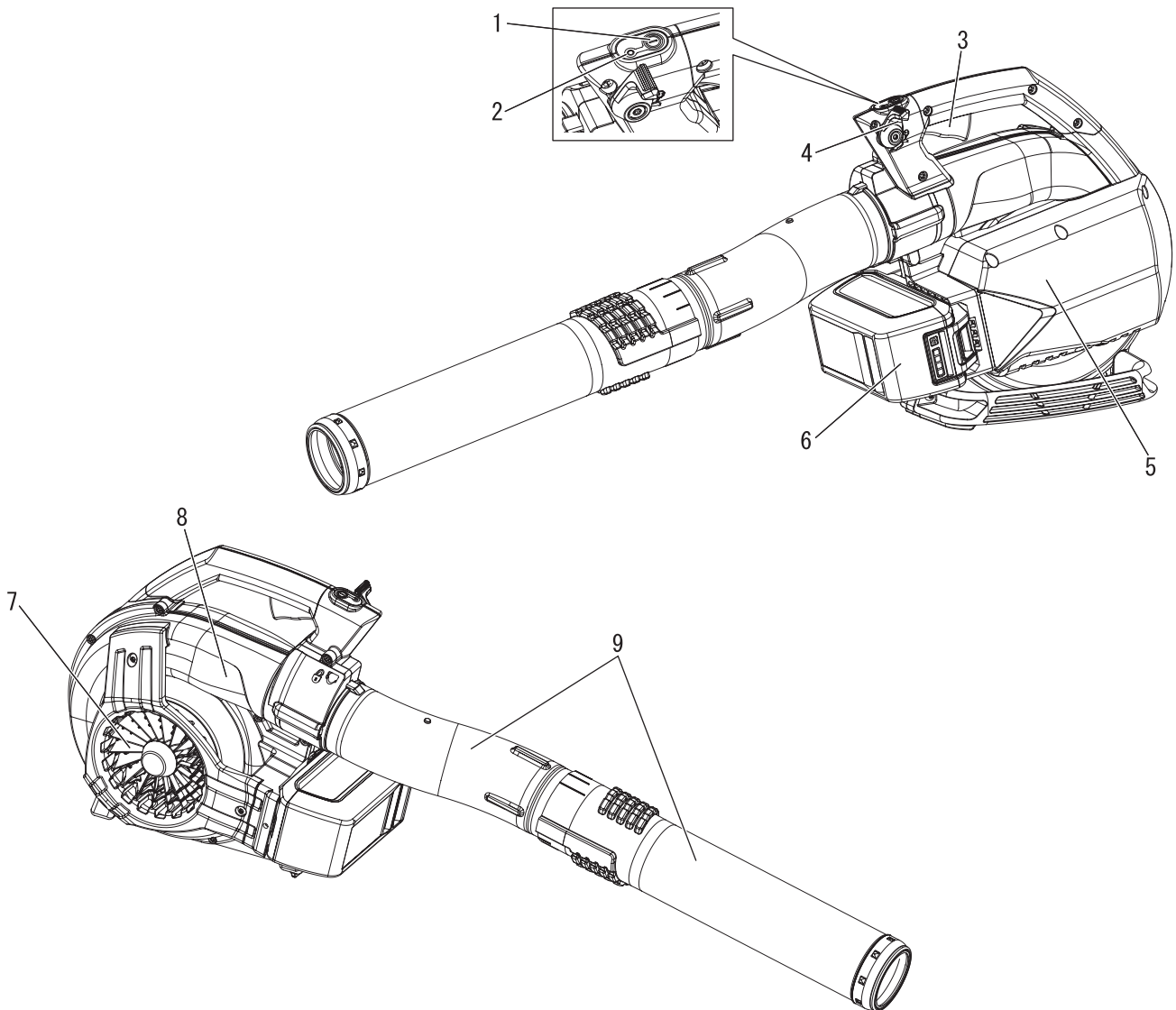
- ♦ De volgende onderdelen zijn apart verpakt in de doos.
- ♦ Als u de doos hebt uitgepakt, dient u de onderdelen te controleren.
- ♦ Neem contact op met uw dealer indien er iets ontbreekt of defect is.



Nummer	Onderdeelnaam	Aantal
(1)	Krachtoverbrenging	1
(2)	Bladblazerbuis	1
(3)	Rond recht mondstuk	1
(4)	Bedieningshandleiding	1



Nummer	Onderdeelnaam	Aantal
(5)	Accupack	1
(6)	Bedieningshandleiding	1
(7)	Lader	1
(8)	Bedieningshandleiding	1



1. **Aan/uitknop** Eenmaal indrukken om voeding naar het gereedschap in te schakelen. De aan/uit LED gaat branden. Druk de knop nogmaals in om de voeding naar het gereedschap uit te schakelen. De aan/uit LED gaat uit.
2. **Aan/uit LED** Blijft branden als de voeding naar het gereedschap ingeschakeld is. Schakelt uit wanneer de voeding naar het gereedschap uitgeschakeld is.
3. **Drukschakelaar** Wordt door de vinger van de gebruiker geactiveerd om de motor in te schakelen.
4. **Hefboom voor cruisecontrole** Trek deze naar achteren om het motortoerental te verhogen.
5. **Motoreenheid**

6. **Accupack**
7. **Afdekkap behuizing** Dekt blazerventilator af.
8. **Serienummeretiket** Vermeldt het modelnummer en serienummer van de machine.
9. **Blaasbuizen** Exclusief vergrendelingsstelsel.

Voordat u begint

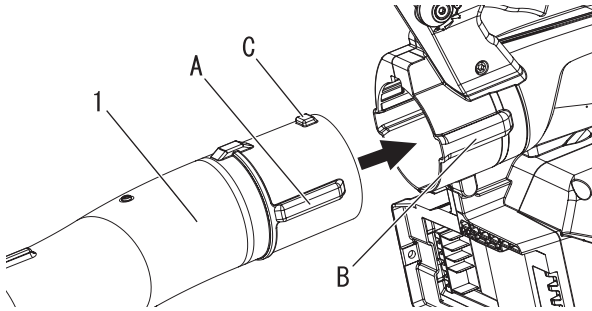
Montage

WAARSCHUWING

- Lees de bedieningshandleiding aandachtig door om ervoor te zorgen dat u het product correct monteert.
- Voer nooit onderhouds- of montageprocedures uit terwijl de motor loopt.
- ◆ Gebruik van een product dat niet correct is gemonteerd, kan tot een ongeval of ernstig letsel leiden.

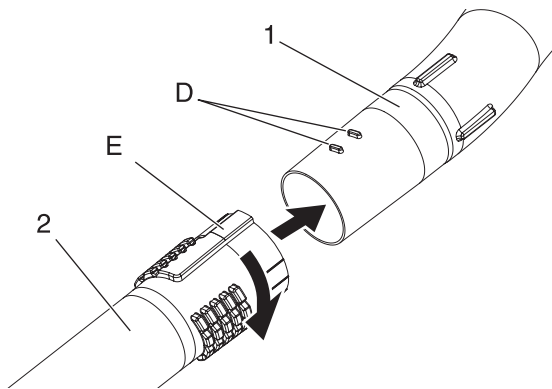


Monteren van de blazerbuizen



1. Bladblazerbuis

1. Zet de machine rechtop op de voet van de bladblazer.
2. Breng de sluitribben (A) op de bladblazer op één lijn met de sluitsleuven (B) in de bevestigingsopening van het mondstuk. Zorg dat de korte sluitrib (C) naar boven gericht is. Schuif de bladblazer in de bevestigingsopening van het mondstuk tot er een klikgeluid te horen is.



1. Bladblazerbuis

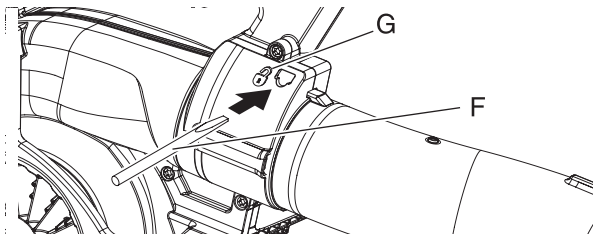
2. Rond recht mondstuk

3. Breng de nokken (D) in lijn met de groeven (E) en schuif het rond recht mondstuk over de blazerbuis tot u een lichte weerstand voelt. Gebruik geen geweld bij het monteren.
4. Houd de blazerbuis vast en draai het rond recht mondstuk rechtsom waardoor dit in de vergrendelingskanalen glijdt, totdat een stevige koppeling ontstaat. Gebruik geen geweld bij het monteren.

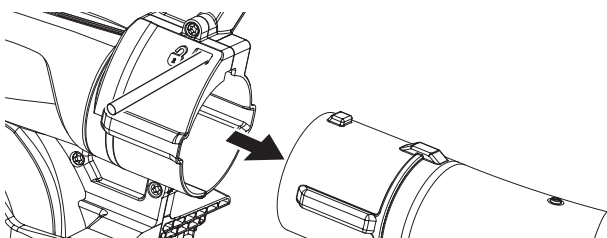
OPMERKING

Door het gebruik van de bladblazer zullen de buiskoppelingen in de loop van de tijd losser worden. Door middel van een exclusief vergrendelingssysteem kunnen de buizen weer worden vastgezet. Als de verbindingen losser worden, kunt u het rond recht mondstuk verwijderen en opnieuw monteren volgens de instructies 3 en 4.

Verwijder de blazerbuizen



1. Steek de schroevendraaier (F) in het gat bij het symbool van het slot (G) om de buisvergrendeling los te maken.



2. Trek de buizen uit de bevestigingsopening van het mondstuk.
3. Verwijder de schroevendraaier.

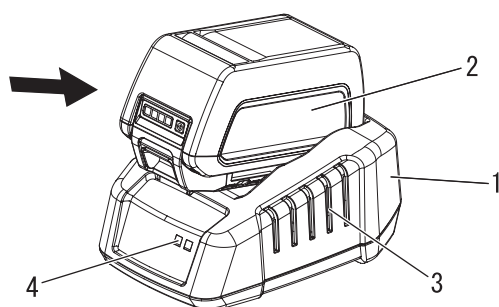
Accu laden

WAARSCHUWING

- Gebruik altijd accupack LBP-560-100/LBP-560-200 en laad het gereedschap uitsluitend op met oplader LCJQ-560.
- Houd de oplader en de accu uit de buurt van vocht en alle vloeistoffen.
- Gebruik de lader niet op een gemakkelijk ontvlambaar oppervlak (zoals papier, textiel) of in een gemakkelijk ontvlambare omgeving met een groot brandgevaar.
- De lader niet bedekken. Bedekking van de lader verhindert de koeling.
- Gebruik de lader niet in omgevingen met een explosieve atmosfeer, bijvoorbeeld in de aanwezigheid van ontvlambare vloeistoffen, gassen of stof. Laders kunnen vonken produceren die stof of dampen kunnen doen ontbranden - er is gevaar voor een explosie.
- Sluit de lader uitsluitend op de op het plaatje vermelde netspanning en frequentie.
- Sluit de lader uitsluitend aan op een gemakkelijk toegankelijke wandcontactdoos.
- Stop nooit een object in de koelsleuven van de accupack of de lader.
- Gebruik of laad nooit een defect, beschadigd of vervormd accupack of lader.
- De accupack mag niet vallen of worden geopend of beschadigd.
- Als de accu beschadigd is of onjuist wordt gebruikt, kan de accu vloeistof lekken; voorkom contact met de huid. In het geval van onverhoeds contact dient u de aangedane huid met ruim water en zeep te reinigen. Indien vloeistof in de ogen komt, mag u niet wrijven. Spoel de ogen ten minste 15 minuten met ruim water uit. Raadpleeg ook een arts.
- Overbrug de contactpunten van de accupack of de lader (kortsluiten) niet met metalen objecten.
- Bescherm de accu tegen direct zonlicht, warmte en open vuur, en gooi de accu nooit in het vuur; hierdoor ontstaat explosiegevaar.
- Wanneer u rook of vuur in de lader ziet, dient u deze onmiddellijk los te koppelen van de wandcontactdoos.
- Als het aansluitsnoer beschadigd is, moet u de stekker onmiddellijk loskoppelen van de voeding om gevaar voor een elektrische schok te vermijden.
- Stel de accupack niet bloot aan microgolven of hoge druk.
- Beveilig het apparaat tegen onbedoeld starten. Verwijder de accupack voordat u het apparaat vervoert of opslaat. Gebruik geen metalen doos om accu's in te vervoeren.
- Om het gevaar voor struikelen te beperken, plaatst en markeert u het aansluitsnoer zodanig dat het niet beschadigd kan raken of anderen in gevaar kan brengen.

OPMERKING

- De accu is in de fabriek gedeeltelijk opgeladen en dient voor het eerste gebruik volledig opgeladen te worden.
- Laad de accu op wanneer deze onvoldoende vermogen levert voor bediening van het gereedschap of wanneer de acculampjes een lage acculading aangeven.



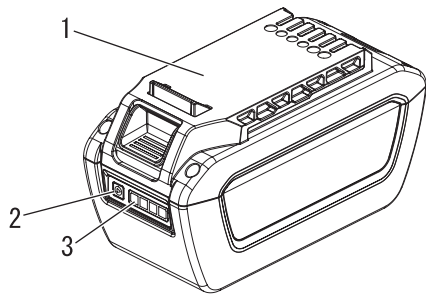
- 1. Lader
- 2. Accu
- 3. Koelsleuven
- 4. LED op de lader

1. Steek het stroomsnoer van de adapter in het stopcontact.
2. Lijn de ribbels op de accu uit met de groeven in de lader, en schuif de accu in de lader.
3. Tijdens normaal opladen knippert de LED op de lader continu GROEN.

BELANGRIJK

- Als de lader een storing detecteert, knippert de LED ROOD. Neem de accu uit de lader, maak de contacten vrij en plaats de accu weer in de lader. Als de temperatuur van de accu buiten het toelaatbare temperatuurbereik (0 °C tot 60 °C) is, blijft de LED ROOD branden.

Voordat u begint



1. Accu
2. Toets voor acculaadstatus
3. LED-weergave

4. Wanneer het opladen is voltooid, blijft de LED GROEN branden.
 - * Een volledig ontladen accupack wordt in ongeveer 42 minuten geladen. (LBP-560-100)
 - * Een volledig ontladen accupack wordt in ongeveer 88 minuten geladen. (LBP-560-200)
5. Controleer of de accu volledig is opgeladen: neem de accu uit de lader, druk op de toets voor acculaadstatus en controleer de LED-weergave.
 - ♦ Eén groen lampje geeft een acculading van 0-25% aan.
 - ♦ Twee groene lampjes geven een acculading van 25-50% aan.
 - ♦ Drie groene lampjes geven een acculading van 50-75% aan.
 - ♦ Vier groene lampjes geven een acculading van 75-100% aan.
6. Koppel de oplader los van de voeding.

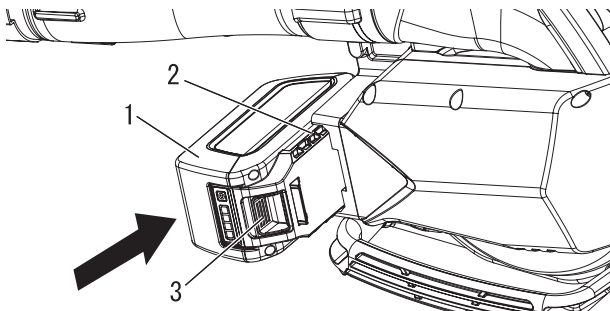
De accu aanbrengen en verwijderen

WAARSCHUWING

- De bladblazer zal werken als de batterij is geïnstalleerd, en de LED brandt. Zorg dat de bladblazer juist gepositioneerd is om controleverlies en verwondingsgevaar te voorkomen.

OPMERKING

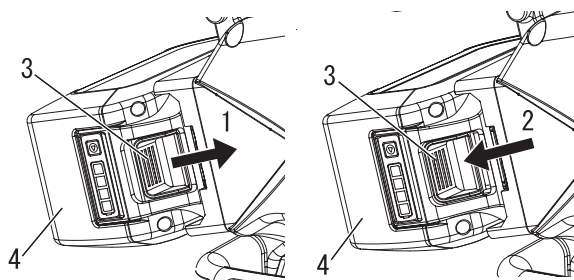
- ♦ De accu is in de fabriek gedeeltelijk opgeladen en dient voor het eerste gebruik volledig opgeladen te worden.



1. Accu
2. Ribbel
3. Grendel accupack

De accu plaatsen

1. Laat drukschakelaar los en zet de hendel voor cruisecontrole helemaal naar voren in de stilstand.
2. Controleer of de voeding naar het gereedschap uitgeschakeld is.
3. Lijn de ribbels op de accu uit met de groeven op de bladblazer, en schuif de accu op zijn plaats tot de grendel van het accupack volledig op zijn plaats is en er een klikgeluid te horen is.



1. Volledig op zijn plaats
2. Niet-volledig op zijn plaats
3. Grendel accupack
4. Accupack

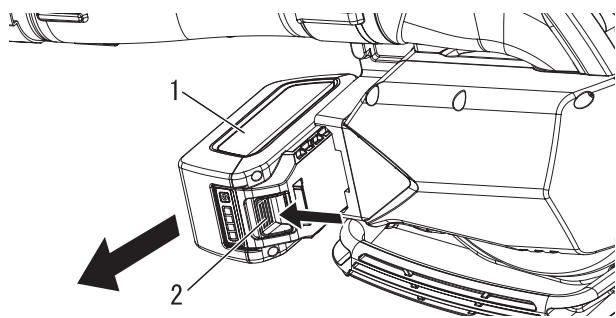
BELANGRIJK

Controleer, voordat u de bladblazer in gebruik neemt, of de accu correct geplaatst is met de grendel van de accupack volledig op zijn plaats.

OPMERKING

- ♦ De grendel van de accupack is volledig op zijn plaats wanneer de grendel van het accupack goed vastzit.

Voordat u begint



1. Accu

2. Grendel accupack

De accu verwijderen

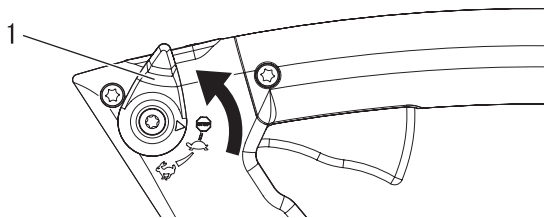
1. Druk de grendel van het accupack in en schuif de accu uit de bladblazer.

Starten en stoppen

Het gereedschap starten

WAARSCHUWING

- Let bij het starten van het gereedschap extra aandachtig op de voorzorgmaatregelen beschreven op pagina 4 in het hoofdstuk "Veilig gebruik van uw product" om er zeker van te zijn dat u het product naar behoren gebruikt.
- ◆ Niet naleven van de voorzorgmaatregelen kan een ongeval of letsel veroorzaken, of zelfs tot dodelijk letsel leiden.

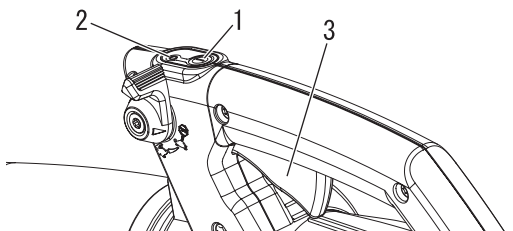


1. Hefboom voor cruisecontrole

1. Beweeg de hendel voor cruisecontrole helemaal naar voren in de stilstand.
2. Druk eenmaal op de aan/uitknop op de voeding om het gereedschap in te schakelen.

OPMERKING

- ◆ Aan/uit LED blijft branden als de voeding naar het gereedschap ingeschakeld is.
3. Druk de drukschakelaar in om het motortoerental te verhogen.



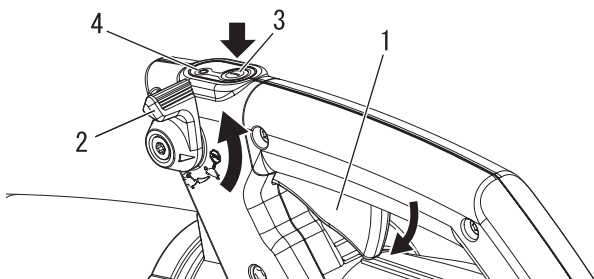
1. Aan/uitknop
2. Aan/uit LED
3. Drukschakelaar

BELANGRIJK

Als de voeding naar het gereedschap ingeschakeld is:

- ◆ Na een minuut rust schakelt het gereedschap automatisch uit.
- ◆ Als de LED blijft branden, werkt het gereedschap naar behoren.
- ◆ Als de LED eenmaal per seconde knippert, moet de accu worden opgeladen.
- ◆ Als de LED viermaal per seconde knippert, is er een storing in het product. Schakel de voeding naar het gereedschap uit. Verwijder de accu. Verwijder vuil van de ventilator. Installeer de accu. Schakel de voeding naar het gereedschap in. Als de LED blijft knipperen, laat het product repareren door een erkende dealer.

Het gereedschap stoppen.



1. Drukschakelaar
2. Hefboom voor cruisecontrole
3. Aan/uitknop
4. Aan/uit LED

1. Hefboom voor cruisecontrole
Laat drukschakelaar los en zet de hefboom voor cruisecontrole helemaal naar voren in de stilstand en laat de bladblazer stoppen.
2. Druk op de aan/uitknop op de voeding om het gereedschap uit te schakelen.

OPMERKING

- ◆ Aan/uit LED gaat uit als de voeding naar het gereedschap uitgeschakeld is.

- * Als u de bladblazer niet kunt stoppen met de aan/uitknop, verwijdert u de accu om de voeding naar de bladblazer uit te schakelen. Laat uw erkende ECHO-dealer de aan/uitknop repareren en hervat pas daarna het gebruik van de bladblazer. Als de bladblazer niet stopt wanneer de drukschakelaar wordt losgelaten en de hendel voor cruisecontrole volledig naar voren wordt geschoven (stilstand), verwijder de batterij om de voeding naar bladblazer te stoppen. Laat uw erkende ECHO-dealer het gereedschap repareren voordat u het gebruik ervan hervat.

Bediening van de bladblazer

WAARSCHUWING

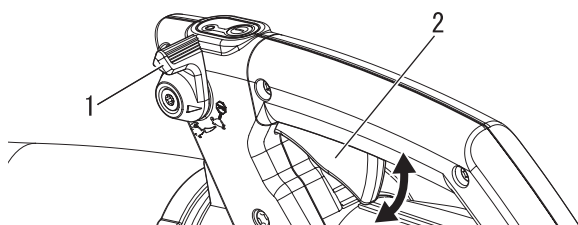
Draag altijd een veiligheidsbril en neem alle veiligheidsvoorschriften om verwondingsgevaar te voorkomen. Richt de buis van de bladblazer niet op mensen of dieren.

BELANGRIJK

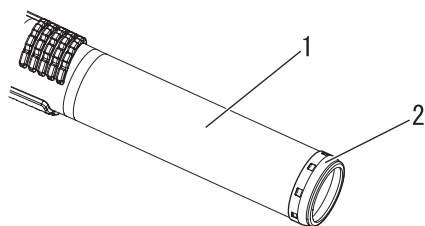
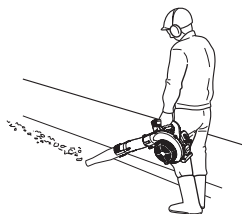
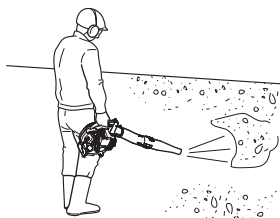
Blokker de buis van de bladblazer niet om schade aan de motor te voorkomen. Laat de motor nooit draaien zonder dat de blaasbuisen zijn aangebracht.

OPMERKING

Kies geen hoger toerental dan nodig is voor het uitvoeren van een bepaalde taak. Denk eraan: hoe hoger het toerental, hoe meer geluid de bladblazer produceert. Minimaliseer de hoeveelheid stof door de bladblazer bij lagere toerentallen te gebruiken. Houd het vuil op uw eigen terrein. Wees verstandig - wees een goede buur.



1. Hefboom voor cruisecontrole 2. Drukschakelaar



1. Rond recht mondstuk 2. Metalen beschermring

♦ Lees het hoofdstuk over de veiligheid zorgvuldig.

1. Gebruik de bladblazer alleen op geschikte tijden.
2. Regel het motortoerental met de drukschakelaar, of stel het motortoerental in met de hendel voor cruisecontrole bij continue gebruik. Draai de hendel voor cruisecontrole naar voren voor een lager toerental, naar achteren voor een hoger toerental.
3. Om gras en bladeren van trottoirs, binnenplaatsen en opritte te verwijderen kan een lager toerental nodig zijn.
4. Om droge bladeren van een gazon of uit een bloemperk te blazen, kan het nodig zijn om het toerental te verhogen.
5. Om grind, vuil, sneeuw, flessen of blikjes te verwijderen van een oprijlaan, straat, parkeerplaats of stadion kan een nog hoger toerental nodig zijn.
6. Bij het werken in de buurt van een huis, blaas geen lucht naar open ramen. Vuil kan dan in het raam worden geblazen.
7. Maak vuil los of breek het met een hark om het makkelijker te bewegen.
8. Bevochtig stoffige plaatsen alvorens vuil te bewegen om stof in de lucht te verminderen.
9. Schakel het gereedschap altijd uit volgens de procedure.

LET OP

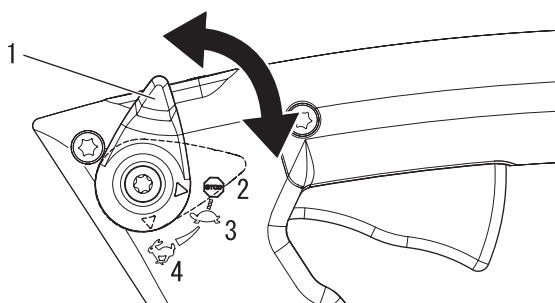
Bij contact van het uiteinde van het ronde rechte mondstuk met schurende oppervlakken kunnen er scherpe snijranden ontstaan die bij aanraking kunnen leiden tot persoonlijk letsel. Laat het uiteinde van het ronde rechte mondstuk niet schrapen of slepen wanneer u de machine gebruikt of vervoert. Vervang het ronde rechte mondstuk als de metalen beschermring versleten, gebarsten of vervormd is.

Bediening

Cruisecontrole

WAARSCHUWING

Vóór het aansluiten van de batterij op de bladblazer, beweeg de hendel voor cruisecontrole altijd helemaal naar voren in de stilstand. Het niet in de stilstand zetten kan leiden tot per ongeluk starten van de bladblazer en ernstig letsel. Vergrendel de handgastrekker niet in toepassingen wanneer de bladblazer mogelijk plotseling moet worden gestopt.



1. Hefboom voor cruisecontrole
2. Bladblazerstop

3. Lage snelheid
4. Hoog toerental

1. Beweeg de hendel voor cruisecontrole naar de achterkant van de bladblazer en in de stand STILSTAND, LAGE SNE-HEID of HOOG TOERENTAL.
2. De bladblazer blijft draaien op de geselecteerde snelheid.
3. Om de bladblazer te stoppen, beweegt u de hendel voor cruisecontrole helemaal naar voren (stilstand).

OPMERKING

Als de cruisecontrolefunctie actief is tijdens het gebruik en de accu uit het gereedschap wordt verwijderd, moet u de cruisecontrolefunctie onmiddellijk uitschakelen.

Onderhoudsrichtlijnen

Onderdeel	Onderhoud	Pagina	Vóór het gebruik	Maandelijks
Accu	Inspecteren / reinigen / laden	21	•	
Afdekkap behuizing	Inspecteren/reinigen	21	•	
Schroeven, bouten en moeren	Inspecteren/vastdraaien/vervangen	-	•	

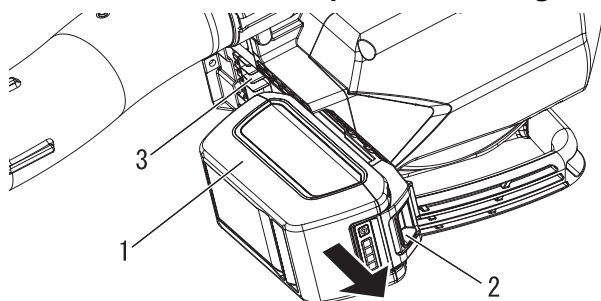
BELANGRIJK

De tijdsintervallen zijn maximumwaarden. Het feitelijk gebruik en uw ervaring bepalen de frequentie van noodzakelijk onderhoud.

Onderhoud en verzorging

Neem bij vragen of problemen contact op met uw ECHO-dealer.

De accu en het accucompartiment reinigen



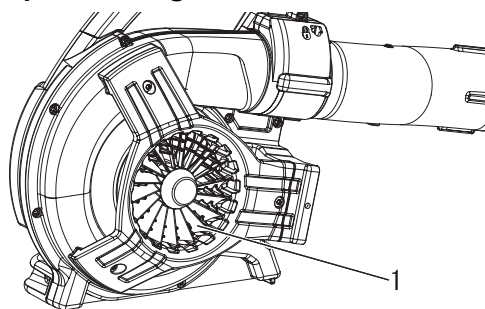
1. Accu
2. Grendel accupack
3. Accucompartiment

⚠ WAARSCHUWING

⊖ **Risico van een elektrische schok. Gebruik voor het reinigen van de accu of het accucompartiment geen geleidend materialen.**

1. Laat de drukschakelaar los en zet de hendel voor cruisecontrole helemaal naar voren in de stilstand en laat de bladblazer stoppen.
2. Controleer of de aan/uit LED niet brandt.
3. Druk de grendel van het accupack in en schuif het accupack uit de bladblazer.
4. Verwijder vuil uit de accu en het accucompartiment met perslucht en een zachte borstel.

Afdekkap behuizing schoonmaken



1. Afdekkap behuizing

Verwijdere verschillende soorten stof, ook vallend blad dat de afdekkap van de behuizing blokkeert.

BELANGRIJK

De afdekkap van de behuizing niet verwijderen. Raadpleeg indien nodig uw dealer.

Onderhoud en verzorging

Tabel voor het oplossen van problemen

Probleem	Oorzaak	Oplossing
Het rode lampje van de acculader knippert of gaat niet branden	<ul style="list-style-type: none"> ♦ Stekker niet in wandcontactdoos gestoken ♦ Accupack onjuist geplaatst ♦ Geblokkeerde aansluiting ♦ Storing in de lader ♦ Storing in het accupack 	<ul style="list-style-type: none"> ♦ Steek het stroomsnoer van de adapter in het stopcontact ♦ Controleer de plaatsing van het accupack ♦ Verwijder de blokkering van de aansluiting en installeer daarna het accuhouder opnieuw ♦ Raadpleeg uw ECHO-dealer ♦ Raadpleeg uw ECHO-dealer
Gereedschap gaat niet aan	<ul style="list-style-type: none"> ♦ Accupack onjuist geplaatst 	<ul style="list-style-type: none"> ♦ Controleer de plaatsing van het accupack
Gereedschap loopt niet na inschakelen	<ul style="list-style-type: none"> ♦ Accupack ontladen ♦ Temperatuur van accupack overschrijdt het aanvaardbare maximum 	<ul style="list-style-type: none"> ♦ Laad het accupack op ♦ Verwijder het accupack en laat het afkoelen
Looptijd is te kort	<ul style="list-style-type: none"> ♦ Temperatuur van accupack overschrijdt het aanvaardbare maximum ♦ Elektronica van het gereedschap te warm ♦ Accupack ontladen 	<ul style="list-style-type: none"> ♦ Verwijder het accupack en laat het afkoelen ♦ Schakel het gereedschap uit en laat het afkoelen ♦ Laad het accupack op
Gereedschap werkt, maar blaast niet of te zwak	<ul style="list-style-type: none"> ♦ Bladblazerbuis verstopt ♦ Bladblazerbuis zit los ♦ Bladblazerbuis beschadigd ♦ Luchtinlaat verstopt ♦ Ventilator defect 	<ul style="list-style-type: none"> ♦ Maak de buis vrij ♦ Draai de buis vast ♦ Vervang de buis ♦ Maak luchtinlaat vrij ♦ Raadpleeg uw ECHO-dealer
Gereedschap trilt overmatig	<ul style="list-style-type: none"> ♦ Storing in interne onderdelen 	<ul style="list-style-type: none"> ♦ Raadpleeg uw ECHO-dealer

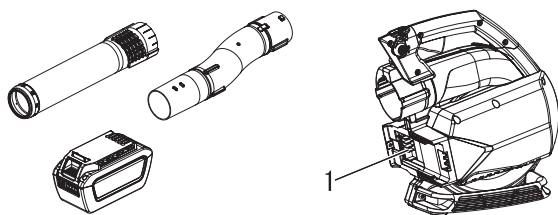
- ♦ Vakkennis is vereist bij de controle en het onderhoud. Indien u de controle en het onderhoud van het product niet zelf kunt uitvoeren of een fout niet zelf kunt oplossen, raadpleeg dan uw ECHO-DEALER. Probeer niet het product te demonteren.
- ♦ Raadpleeg uw dealer in het geval van een probleem dat niet wordt behandeld in bovenstaande tabel.
- ♦ Gebruik uitsluitend originele vervangende onderdelen en verbruiksmaterialen of aanbevolen producten en componenten. Het gebruik van onderdelen van andere fabrikanten of niet-aanbevolen componenten kan een defect tot gevolg hebben.

Opslag

WAARSCHUWING

Bewaar de machine niet in een ruimte waar brandbare dampen kunnen ophopen.
Dit zou brand kunnen veroorzaken.

Bij opslag van het product gedurende langere periodes dienen de volgende voorbereidingen voor de opslag te worden getroffen.



1. Accucompartiment

Oplaadbare bladblazer

Berg het gereedschap niet op zonder eerst beschermende onderhoudswerkzaamheden uit te voeren, zoals:

1. Schakel de voeding naar het gereedschap uit.
2. Verwijder de batterij uit de bladblazer.
3. Verwijder vuil en stofdeeltjes van de buitenzijde van de machine.
4. Draai alle schroeven, bouten en moeren vast.
5. Verwijder de complete blazerbuis van de machine.
6. Bedek het batterijcompartiment van de bladblazer.
7. Bewaar het gereedschap in een droge, stofvrije plaats.

Accu

1. Verwijder de batterij uit de bladblazer.
2. Berg het gereedschap op in een droge, stofvrije ruimte, buiten bereik van kinderen.
3. Berg het gereedschap op bij temperaturen tussen -20°C en 60°C.
4. Als de accu voor langer dan een jaar wordt opgeslagen, laad de accu dan tot ongeveer 40 - 60% van de capaciteit.

Acculader

1. Verwijder de accu uit de acculader.
2. Koppel de oplader los van de voeding.
3. Bewaar in een droge, stofvrije plaats.

Onderhoud en verzorging

Verwijdering



- ♦ De belangrijke kunststof onderdelen die voor het product zijn gebruikt, zijn voorzien van materiaalcodes. De codes hebben betrekking op de volgende materialen; voer deze kunststof onderdelen overeenkomstig de lokale voorschriften af.

Aanduiding	Materiaal
>PA6-GF<	Nylon 6 - glasvezel
>PP-GF<	Polypropyleen - glasvezel
>PE-HD<	Polyethyleen

- ♦ Accu bevat lithium. Verwijder deze uitsluitend bij een erkend inzamelpunt.
- ♦ Lithium-ionbatterijen moeten volgens de voorschriften worden verwijderd.
- ♦ Neem contact op met uw ECHO-dealer voor eventuele vragen over de afvoer van kunststof onderdelen.

Specificaties

DPB-600		
Massa:		
met blaasbuizen, zonder accu	kg	3,2
met blaasbuizen en accu	kg	5,0
Buitenafmetingen (zonder blaasbuizen):		
Lengte	mm	353
Breedte	mm	187
Hoogte	mm	336
Luchtvolume:	m ³ /h	648
Max. lichtsnelheid:	m/sec	72,5
Accu:		
Type		Li-Ion
Packspanning	V	56 (50,4 nominaal)
Type lader		CCCV
Ingangsspanning lader	V	230 - 240 AC
Lampjes van acculader:		Rode LED – Accu buiten temperatuurbereik voor opladen Knipperende rode LED – Storing Groene LED – Opladen van accu is voltooid Knipperende groene LED – Normaal opladen van accu
Oplaadtijd:		LBP-560-100 accu: Ongeveer 42 minuten. LBP-560-200 accu: Ongeveer 88 minuten.
Geluiddrukniveau: (EN 50636-2-100)	dB(A)	81,9
Geluidsvermogeniveau: (EN 50636-2-100)	dB(A)	94
Onzekerheid	dB(A)	3
Trillingsniveaus: (EN 50636-2-100)	m/s ²	0,7
Onzekerheid:K	m/s ²	1,5

Wijzigingen van specificaties zonder voorafgaande kennisgeving voorbehouden.

- De vermelde trillingswaarde is gemeten in overeenstemming met een standaard testmethode en kan worden gebruikt om gereedschappen met elkaar te vergelijken.
- Het is ook geschikt voor een voorlopige inschatting van de trillingsbelasting.

Conformiteitsverklaring

De hierna genoemde fabrikant:

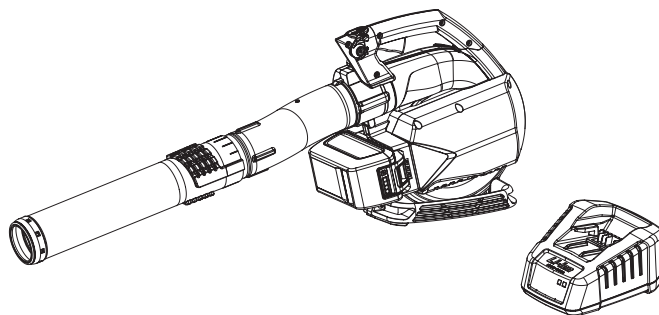
YAMABIKO CORPORATION
7-2 SUEHIROCHO 1-CHOME
OHME; TOKIO 198-8760

Deze conformiteitsverklaring wordt uitgegeven onder de volledige verantwoordelijkheid van de fabrikant.

verklaart dat het hierna gespecificeerde nieuwe gereedschap:

**BLADBLAZER
ACCULADER**

**Merk: ECHO
Type: DPB-600
LCJQ-560**



geassembleerd door:

ECHO, INCORPORATED
400 Oakwood Road
Lake Zurich, Illinois 60047-1564

VS

Voldoet aan:

- * de vereisten van Richtlijn **2006/42/EG** (gebruik van geharmoniseerde norm **EN ISO 60335-1: 2012, EN 50636-2-100: 2014**)
- * de vereisten van Richtlijn **2014/30/EG** (gebruik van geharmoniseerde norm **EN ISO 55014-1: 2006, EN 55014-2: 1997, EN 61000-3-2: 2006 en EN 61000-3-3: 2008**)
- * de vereisten van Richtlijn **2014/35/EG** (gebruik van geharmoniseerde norm **EN ISO 60335-1: 2012, EN 60335-2-29: 2004 en EN 62233: 2008**)
- * de vereisten van Richtlijn **2000/14/EG**
Conformiteitbeoordelingsprocedure volgens **ANNEX V**
- * de vereisten van Richtlijn **2011/65/EU** (gebruik van geharmoniseerde norm **EN 50581: 2012**)
Gemeten geluidsvermogeniveau: **94 dB(A)**
Gegarandeerd geluidsvermogeniveau: **97 dB(A)**

**DPB-600
LCJQ-560**

Vanaf serienummer 35001001
Vanaf serienummer 35001001

Tokio, 1 juli 2016

YAMABIKO CORPORATION

Masayuki Kimura

Masayuki Kimura

**Algemeen directeur
Afdeling kwaliteitscontrole**

De geautoriseerde vertegenwoordiger in Europa die bevoegd is het technische dossier samen te stellen.

Bedrijf: Atlantic Bridge Limited
Adres: Atlantic House, PO Box 4800,
Earley, Reading RG5 4GB, Verenigd Koninkrijk

Dhr. Philip Wicks

MEMORANDUM

YAMABIKO CORPORATION

7-2 SUEHIROCHO 1-CHOME, OHME, TOKIO 198-8760, JAPAN

TEL.: 81-428-32-6118. FAX: 81-428-32-6145.



X750-027 39 0

X750 821-010 1